

**REV 80**

Grazie per la fiducia accordata e buon divertimento.  
Con questo libretto abbiamo voluto darLe le informazioni necessarie  
per un corretto uso e una buona manutenzione della sua moto.

**REV 80**

Thank you for choosing BETA. Wishing you lots of good biking!  
This manual will give you the information you need to use your motorcycle  
correctly and to keep it in excellent condition.



<b>CAP. 1 CONOSCENZA DEL VEICOLO</b>	
Elementi principali .....	6
Comandi.....	7
Dati tecnici .....	8, 9
Schema elettrico .....	10

<b>CAP. 2 FUNZIONAMENTO E UTILIZZO</b>	
Controlli e manutenzione prima e dopo l'utilizzo in fuoristrada .....	12
Rifornimento carburante .....	13
Lubrificanti e liquidi consigliati .....	14
Rodaggio.....	15
Avviamento.....	16

<b>CAP. 3 MANUTENZIONE E CONTROLLI</b>	
Olio cambio .....	18
Olio pompa freni.....	19, 20, 21, 22, 23, 24
Olio forcella.....	25
Filtro aria.....	26, 27
Candela .....	28
Freno anteriore.....	29, 30
Freno posteriore.....	31
Liquido di raffreddamento .....	32
Lamelle .....	33
Controlli dopo la pulizia.....	34
Manutenzione programmata .....	35

<b>SECTION 1 GENERAL INFORMATION</b>	
Main parts.....	6
Hand drive controls.....	7
Technical data.....	8, 9
Electrical diagram.....	10

<b>SECTION 2 OPERATION AND USE</b>	
Checks and maintenance before and after off-road use .....	12
Fueling.....	13
Recommended lubricants and liquids.....	14
Breaking in.....	15
Startup.....	16

<b>SECTION 3 MAINTENANCE AND CHECKS</b>	
Gearbox oil.....	18
Brake pump oil .....	19, 20, 21, 22, 23, 24
Fork oil.....	25
Air filter.....	26, 27
Spark plug .....	28
Front brake.....	29, 30
Rear brake.....	31
Liquid coolant.....	32
Valve petals.....	33
Checks after cleaning .....	34
Maintenance schedule .....	35

<b>CAP. 4 REGOLAZIONI</b>	
Regolazione freni.....	38
Regolazione frizione .....	39
Regolazione minimo .....	40
Regolazione gioco gas.....	40
Controllo e regolazione gioco sterzo.....	41
Tensionamento catena .....	42
Regolazione ammortizzatore posteriore .....	43

<b>CAP. 5 COSA FARE IN CASO DI EMERGENZA</b>	
Ricerca del guasto .....	46, 47, 48

<b>INDICE ALFABETICO</b>	
Indice .....	49

<b>SECTION 4 ADJUSTMENTS</b>	
<i>Adjustment of brake .....</i>	<i>38</i>
<i>Adjustment of clutch .....</i>	<i>39</i>
<i>Adjustment of idling speed .....</i>	<i>40</i>
<i>Adjustment of gas clearance .....</i>	<i>40</i>
<i>Check and adjustment of steering gear .....</i>	<i>41</i>
<i>Tightening the chain .....</i>	<i>42</i>
<i>Adjustment of rear shock absorber .....</i>	<i>43</i>

<b>SECTION 5 WHAT TO DO IN AN EMERGENCY</b>	
<i>Troubleshooting .....</i>	<i>46, 47, 48</i>

<b>ALPHABETICAL INDEX</b>	
<i>Index .....</i>	<i>49</i>



I dati e le caratteristiche indicate sul presente manuale non impegnano la BETAMOTOR S.p.A. che si riserva il diritto di apportare modifiche ai propri modelli in qualsiasi momento.

BETAMOTOR S.p.A. reserves the right to change the data and features described in this manual and to modify its products at any time.

## INDICE ARGOMENTI

Elementi principali

Comandi

Dati tecnici

Schema elettrico

# CAPITOLO 1

# SECTION 1

## INDEX

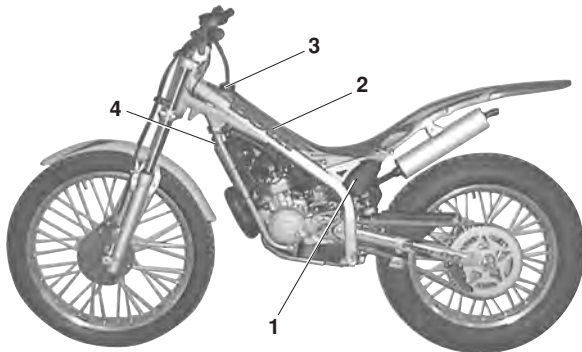
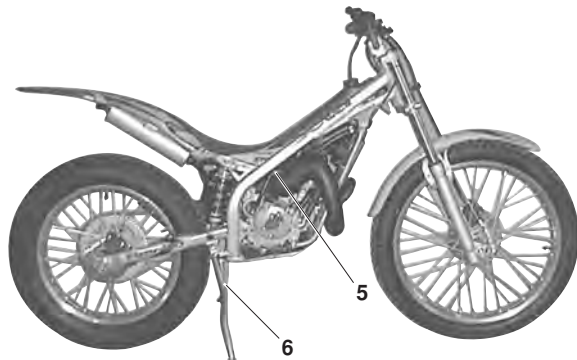
*Main parts*

*Hand drive controls*

*Technical data*

*Electrical diagram*





## ELEMENTI PRINCIPALI

- 1 Filtro aria
- 2 Serbatoio carburante
- 3 Tappo carburante
- 4 Tappo radiatore
- 5 Kick-starter
- 6 Cavalletto

## MAIN PARTS

- 1 Air filter
- 2 Fuel tank
- 3 Fuel cap
- 4 Radiator cap
- 5 Kick-starter
- 6 Stand

## COMANDI

- 1 Leva comando frizione
- 2 Leva freno anteriore
- 3 Comando gas
- 4 Pulsante arresto motore

## HAND DRIVE CONTROLS

- 1 Clutch lever
- 2 Front brake lever
- 3 Throttle grip
- 4 Engine stop button



## DATI TECNICI

### Peso veicolo

- in ordine di marcia (a vuoto) . . . . . 64 kg

### Dimensioni

- lunghezza totale . . . . . 1945 mm
- larghezza totale . . . . . 815 mm
- altezza totale . . . . . 1130 mm
- passo . . . . . 1250 mm
- altezza sella . . . . . 702 mm
- luce a terra . . . . . 345 mm

### Capacità di riempimento

- serbatoio carburante . . . . . 2,5 (lt)  
di cui lt di riserva . . . . . 0,5 (lt)
- liquido circuito di raffreddamento . . . . . 600 (cc)
- olio trasmissione nel carter . . . . . 300 (cc)

### Sospensione anteriore

- forcella idraulica con steli di Ø 33 mm
- Livello olio:
- destro . . . . . 150 mm
  - sinistro . . . . . 150 mm

## TECHNICAL DATA

### Vehicle weight

- ready to operate (unfueled) . . . . . 64 kg

### Dimensions

- total length . . . . . 1945 mm
- total width . . . . . 815 mm
- total height . . . . . 1130 mm
- pitch . . . . . 1250 mm
- saddle height . . . . . 702 mm
- clearance from ground . . . . . 345 mm

### Filling capacity

- fuel tank . . . . . 2.5 (lt)  
including reserve of . . . . . 0.5 (lt)
- cooling circuit liquid . . . . . 600 (cc)
- crankcase transmission oil . . . . . 300 (cc)

### Front suspension

- hydraulic fork with 33 mm Ø rods
- Oil level:
- right . . . . . 150 mm
  - left . . . . . 150 mm





### Sospensione posteriore

- monoammortizzatore idraulico con sistema progressivo e regolazione in estensione e precarica molla

### Freno anteriore e posteriore

- a disco con comando idraulico

### Motore

- tipo ..... ZD3 REV80
- n° cilindri. .... 1
- alesaggio x corsa. .... 48X44 mm
- cilindrata ..... 79,6 cc
- rapporto di compressione. .... 14,7:1
- raffreddamento a liquido
- accensione elettronica a volano magnete alternatore
- avviamento kick-starter
- candela ..... CHAMPION N1C

### Alimentazione

- carburatore ..... DELLORTO PHBG 21
- getto ..... 85-48 max - min
- funzionamento con carburante a miscela di benzina e olio:
  - olio sintetico ..... 1,5%

### Rear suspension

- *mono shock absorber with progressive system.*

### Front and rear brake

- *disk-type with hydraulic control*

### Engine

- *type. .... ZD3 REV80*
- *number of cylinders. .... 1*
- *bore x stroke ..... 48X44 mm*
- *displacement. .... 79.6 cc*
- *compression ratio. .... 14.7:1*
- *liquid cooled*
- *electronic ignition by magneto flywheel alternator*
- *kick-starter*
- *spark plug. .... CHAMPION N1C*

### Fuel system

- *carburetor ..... DELLORTO PHBG 21*
- *jet ..... 85-48 max - min*
- *operation with gas/oil fuel mixture:*
  - *synthetic oil. .... 1.5%*





**1**

**SCHEMA ELETRICO**

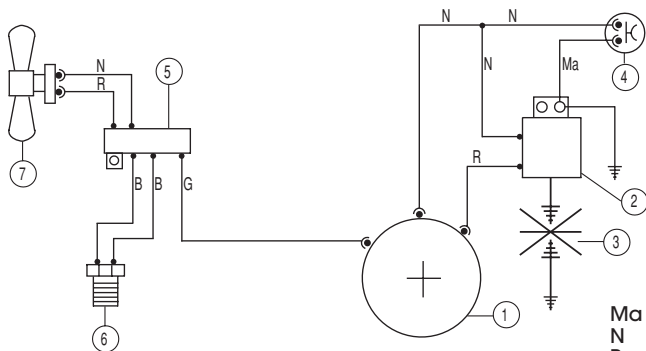
**Legenda**

- 1 Generatore
- 2 Bobina A.T.
- 3 Candela d'accensione
- 4 Pulsante arresto motore
- 5 Regolatore
- 6 Termostato
- 7 Elettroventola

**ELECTRICAL DIAGRAM**

**Legend**

- 1 Generator
- 2 High voltage coil
- 3 Spark plug
- 4 Engine stop push button
- 5 Regulator
- 6 Thermostat
- 7 Electric fan



<b>Ma</b> .....	Marrone/Brown
<b>N</b> .....	Nero/Black
<b>R</b> .....	Rosso/Red
<b>G</b> .....	Giallo/Yellow
<b>B</b> .....	Blu/Blue

## INDICE ARGOMENTI

Controlli e manutenzione  
prima e dopo l'utilizzo in  
fuoristrada

Rifornimento carburante

Lubrificanti e liquidi  
consigliati

Rodaggio

Avviamento

# CAPITOLO 2

# SECTION 2

## INDEX

*Checks and maintenance  
before and after off-road  
use*

*Fueling*

*Recommended lubricants  
and liquids*

*Breaking in*

*Startup*

2



**CONTROLLI E MANUTENZIONE PRIMA E DOPO  
L'UTILIZZO IN FUORISTRADA**

Onde evitare spiacevoli inconvenienti durante il funzionamento del veicolo è consigliabile effettuare, sia prima che dopo l'utilizzo, alcune operazioni di controllo e manutenzione. Infatti pochi minuti dedicati a queste operazioni, oltre a rendere la guida più sicura, possono farvi risparmiare tempo e denaro.

Quindi procedere come segue:

PNEUMATICI	verificare la pressione, lo stato generale e lo spessore del battistrada
RAGGI	verificare la corretta tensione
BULLONERIA	risentire completamente
CATENA	verificare la tensione (gioco 20 mm) e se necessario ingrassare
FILTRO ARIA	pulire il filtro e bagnarlo con olio

**Nota:**

Nei giorni freddi è consigliabile prima della partenza, fare scaldare il motore facendolo funzionare al minimo per alcuni istanti. Ogni volta che il veicolo viene utilizzato in fuoristrada occorre lavarlo accuratamente.

**CHECKS AND MAINTENANCE BEFORE AND AFTER OFF-ROAD USE**

*In order to avoid problems connected to the operation of the vehicle, it is advisable to perform a number of checks and maintenance operations before and after use. Just a few minutes given to these procedures will save you time and money, and will make riding much safer.*

*Proceed as follows:*

TIRES	<i>check pressure, general condition and thickness of tread</i>
SPOKES	<i>check for correct tension</i>
NUTS AND BOLTS	<i>check completely</i>
CHAIN	<i>check tension (20 mm play) and grease if necessary</i>
AIR FILTER	<i>clean filter and wet with oil</i>

**Note:**

*On cold days, warm up the engine by running it at minimum for a few minutes before starting off. Wash the vehicle carefully after every off-road use.*

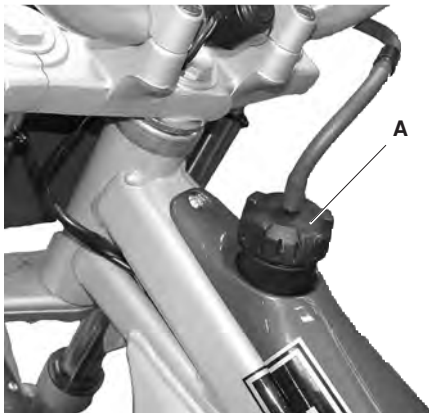


## RIFORNIMENTO CARBURANTE

Rimuovere il tappo A.

La capacità del serbatoio è di circa 2,5 litri di cui 0,5 di riserva.

Introdurre esclusivamente una miscela di benzina senza piombo e olio (olio sintetico 1,5%).



## FUELING

Remove cap A.

*The fuel tank will hold approximately 2.5 liters, 0.5 liters of which is reserve.*

*Use only a mixture unleaded grade petrol and oil (synthetic oil 1.5%).*

2



**LUBRIFICANTI E LIQUIDI CONSIGLIATI**

Per un migliore funzionamento ed una più lunga durata del mezzo si raccomanda di utilizzare preferibilmente i prodotti elencati in tabella:

**RECOMMENDED LUBRICANTS AND LIQUIDS**

*For better operation and longer vehicle life, we advise you to use the products listed in the following chart:*

<b>TIPO DI PRODOTTO</b> <i>TYPE OF PRODUCT</i>	<b>SPECIFICHE TECNICHE</b> <i>TECHNICAL SPECIFICATION</i>
OLIO TRASMISSIONE <i>TRANSMISSION OIL</i>	TAMOIL DUALGRADE M.O. 20W/30
OLIO PER MISCELA <i>OIL FOR MIXTURE</i>	TAMOIL SINT FUTURE ROAD
OLIO FRENI E FRIZIONE <i>BRAKE AND CLUTCH OIL</i>	TAMOIL BRAKE FLUID DOT 4
OLIO PER FORCELLE: <i>FORK OIL:</i> - <i>Stelo destro / right shaft</i> - <i>Stelo sinistro / left shaft</i>	AGIP H LIFT 46
GRASSO PER SNODI E TIRANTERIE <i>GREASE FOR JOINTS AND RODS</i>	TAMOIL TAMGREASE SUPER EP
LIQUIDO REFRIGERANTE <i>LIQUID COOLANT</i>	TAMOIL READY ANTIFREEZE



## RODAGGIO

Il rodaggio ha una durata di circa 10 ore di attività, durante questo periodo si consiglia di:

- Evitare di viaggiare a velocità costante
- Variando la velocità i vari componenti si assesteranno uniformemente ed in minor tempo
- Evitare di ruotare la manopola del gas per più di 3/4.

### Attenzione:

- Dopo le prime 5 ore di percorrenza sostituire l'olio del cambio.
- Utilizzare sempre miscela di benzina senza piombo e olio (olio sintetico 1,5%).
- Dopo la prima uscita fuoristrada provvedere a risentire tutta la bulloneria.

## BREAKING IN

*Breaking in takes approximately 10 hours of operation. During this time:*

- *Avoid travel at high speeds*
- *Change speed often so that the parts will break in uniformly and in a shorter time*
- *Avoid turning the throttle more than 3/4 of the way.*

### Warning:

- *After the first 5 hours of operation, change the gear oil.*
- *Always use a mixture unleaded grade petrol and oil (synthetic oil 1.5%).*
- *After the first off-road use, check all of the nuts and bolts.*



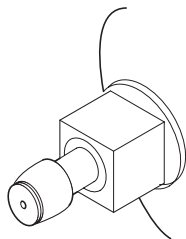
## AVVIAMENTO

### Kick-starter

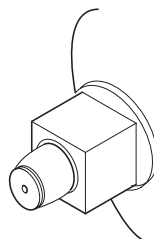
- Aprire il rubinetto del serbatoio carburante **A** premendo verso il serbatoio.
- Controllare che il cambio sia in folle.
- Intervenire sulla leva della messa in moto affondando con il piede un colpo deciso e ruotando leggermente il comando gas.
- A motore fermo chiudere sempre il rubinetto della benzina.

#### Nota:

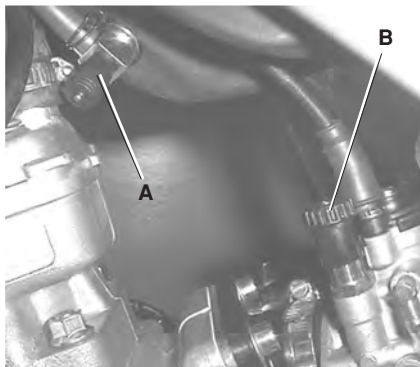
A motore freddo inserire lo starter **B** tirando il pomello, ruotandolo leggermente fino a farlo incastrare nella posizione alta. Attendere alcuni istanti quindi riportare il pomello nella posizione iniziale.



RUBINETTO CHIUSO  
FUEL TANK VALVE OFF



RUBINETTO APERTO  
FUEL TANK VALVE ON



## STARTUP

### Kick-starter

- Open fuel tank valve **A** by pushing it towards the fuel tank.
- Check that the gears are in neutral.
- Depress the kick-starter with a sharp movement of the foot and slightly turn the gas control.
- Always close the fuel tank valve when the engine is off.

#### Note:

When the engine is cold, use choke **B** by pulling the knob and turning it until it stops in the high position. Wait for a few seconds and then reset the knob to its initial position.



## INDICE ARGOMENTI

Olio cambio  
Olio pompa freni  
Olio forcella  
Filtro aria  
Candela  
Freno anteriore  
Freno posteriore  
Liquido di raffreddamento  
Carburatore  
Lamelle  
Controlli dopo la pulizia  
Manutenzione programmata

# CAPITOLO 3

# SECTION 3

## INDEX

*Gearbox oil*  
*Brake pump oil*  
*Fork oil*  
*Air filter*  
*Spark plug*  
*Front brake*  
*Rear brake*  
*Cooling liquid*  
*Carburetor*  
*Valve petals*  
*Checks after cleaning*  
*Maintenance schedule*



**OLIO CAMBIO****Controllo**

Tenere il veicolo in posizione verticale rispetto al terreno.

Controllare, attraverso la spia livello olio **A**, la presenza dell'olio.

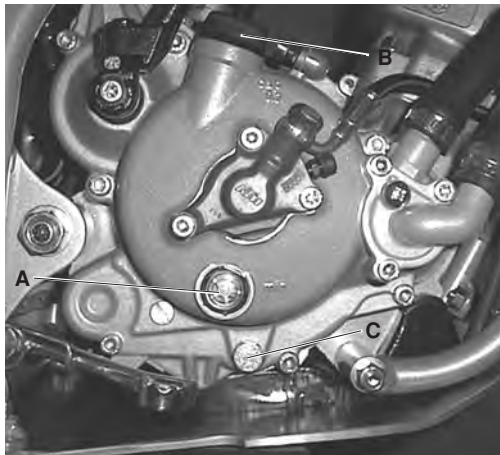
Il livello minimo dell'olio non deve mai essere inferiore alla spia **A**.

Per ripristinare il livello procedere al rabbocco attraverso il tappo di carico **B**.

**Sostituzione**

Eeguire sempre la sostituzione a motore caldo:

- Posizionare un contenitore sotto il motore
- Svitare il tappo di carico **B** e quello di scarico **C**
- Vuotare completamente il carter
- Chiudere il tappo **C**
- Introdurre 300 c.c. di olio
- Richiudere il tappo di carico.

**Nota**

Dopo le prime 5 ore di percorrenza sostituire l'olio del cambio. Per le successive sostituzioni attenersi alla tabella a pag. 35, utilizzando i lubrificanti consigliati a pag. 14

**Nota**

Change the gear box oil after the first 5 hours of operation. For subsequent oil changes, follow the instructions given on the chart on page 35, using the lubricants recommended on page 14

**GEARBOX OIL****Check**

Hold the vehicle vertical to the ground.

Check the oil level by means of oil window **A**. Minimum oil level must never be below the level of window **A**.

To restore the oil level, top up by means of oil filler cap **B**.

**Oil change**

The engine must be hot when changing oil:

- Place a container under the engine.
- Unscrew the filler cap **B** and oil drain plug **C**
- Empty the crank case completely.
- Close drain plug **C**.
- Put in 300 cc of oil.
- Close the filler cap.

## OLIO POMPA FRENI

### Freno anteriore

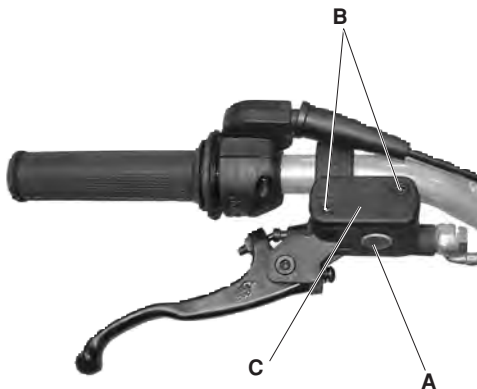
Controllare, attraverso la spia livello A, la presenza dell'olio.

Il livello minimo dell'olio non deve mai essere inferiore alla spia A.

Per ripristinare il livello procedere al rabbocco attraverso le due viti B, sollevando il tappo C e inserendo l'olio.

#### Attenzione:

Se si avverte morbidezza nella leva potrebbe esserci una bolla d'aria nel circuito, quindi rivolgetevi subito al Vostro rivenditore.



#### Nota:

Per le sostituzioni attenersi alla tabella a pag. 35, utilizzando i lubrificanti consigliati a pag. 14

#### Note:

For oil changes, follow the instructions given on the chart on page 35, using the lubricants recommended on page 14

## BRAKE PUMP OIL

### Front brake

Check the oil level by means of oil window A. Minimum of oil level must never below the level of window A.

To restore the oil level, top up by unscrewing the two screws B, lifting cap C and adding oil.

#### Warning:

If the lever feels soft, there may be an air bubble in the circuit. See your dealer immediately.



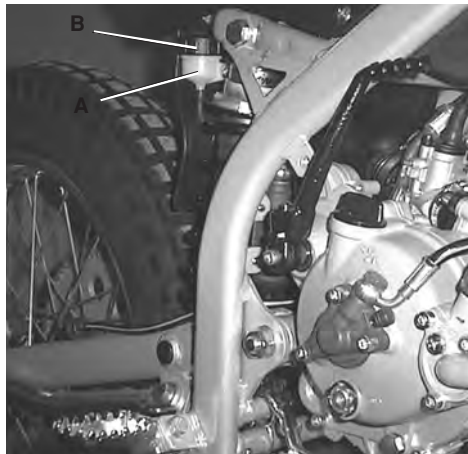
### Freno posteriore

Per poter procedere al controllo dell'olio bisogna smontare sella e serbatoio benzina.

Quindi controllare, attraverso il contenitore olio **A**, la presenza dell'olio. Il livello dell'olio non deve mai essere inferiore alla tacca del livello minimo inciso sul contenitore. Per ripristinare il livello procedere al rabbocco attraverso il tappo di carico **B**.

**Attenzione:**

Se si avverte morbidezza nella leva potrebbe esserci una bolla d'aria nel circuito, quindi rivolgetevi subito al Vostro rivenditore.

**Nota:**

Per le sostituzioni attenersi alla tabella a pag. 35, utilizzando i lubrificanti consigliati a pag. 14

**Note:**

For oil changes, follow the instructions given on the chart on page 35, using the lubricants recommended on page 14

### Rear brake

To check the oil level, remove seat and gas tank.

Then check oil level by means of oil container **A**. Oil level must never be below the minimum level mark on container. To restore the oil level, top up by means of oil filler cap **B**.

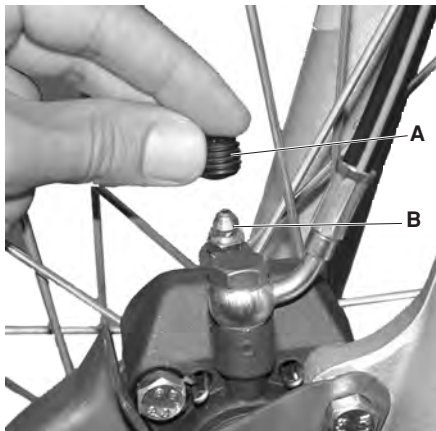
**Warning:**

If the pedal feels soft, there may be an air bubble in the circuit. See your dealer immediately.

## Spurgo freno anteriore

Per lo spurgo aria dal circuito del freno anteriore procedere come segue:

- 1 - Togliere il cappuccio di gomma **A** dalla valvola **B**.
- 2 - Aprire il tappo della vaschetta olio.
- 3 - Inserire un estremità di un tubicino nella valvola **B**, e l'altra all'interno di un contenitore.
- 4 - Svitare la valvola.
- 5 - Pompare con la leva del freno fino ad ottenere una fuoriuscita d'olio, eventualmente aiutarsi aspirando dal tubicino con una siringa.
- 6 - Chiudere la valvola e pompare fino a mettere in pressione l'impianto.
- 7 - Mantenendo la leva freno tirata (impianto in pressione) svitare la valvola facendo fuoriuscire olio e vuoti d'aria.



### Nota:

Maneggiare con attenzione l'olio idraulico che essendo corrosivo danneggia irrimediabilmente le parti verniciate o in plastica; evitare il contatto con gli occhi e con la pelle. In caso di contatto sciacquare abbondantemente con acqua.

### Nota:

Handle the hydraulic oil very carefully. It is corrosive, and will irreparably damage painter or plastic parts of the motorcycle upon contact; avoid contact with the skin and the eyes. In case of contact rinse the affected area with plenty of water.

## Bleeding of front brake

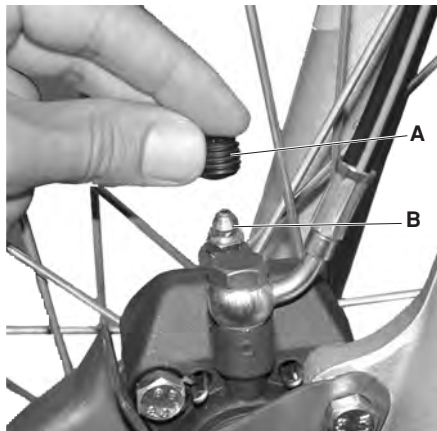
To bleed air from the front brake circuit, proceed as follows:

- 1 - Remove the rubber cap **A** from valve **B**.
- 2 - Open the oil sump cap.
- 3 - Insert one end of a tube into valve **B**, and the other end into a container.
- 4 - Unscrew the valve.
- 5 - Pump with the brake lever until obtaining an outflow of oil. If necessary, use a syringe to suck up the oil from the tube.
- 6 - Close the valve and pump until the system is under pressure.
- 7 - Keep the brake lever pulled (system under pressure), unscrew the valve until obtaining an outflow of oil and air holes.



- 8 - Ripetere le operazioni 6 e 7 fino ad ottenere una fuoriuscita di olio senza vuoti aria e impianto in pressione. Durante questa operazione è importante rabboccare continuamente la vaschetta della pompa freno per compensare l'olio fuoriuscito.
- 9 - Estrarre il tubicino.
- 10 - Stringere la valvola e rimettere il cappuccio.

Per questa operazione consigliamo di rivolgersi al proprio rivenditore.



**Nota:**

Maneggiare con attenzione l'olio idraulico che essendo corrosivo danneggia irreparabilmente le parti verniciate o in plastica; evitare il contatto con gli occhi e con la pelle. In caso di contatto sciacquare abbondantemente con acqua.

**Note:**

Handle the hydraulic oil very carefully. It is corrosive, and will irreparably damage painter or plastic parts of the motorcycle upon contact; avoid contact with the skin and the eyes. In case of contact rinse the affected area with plenty of water.

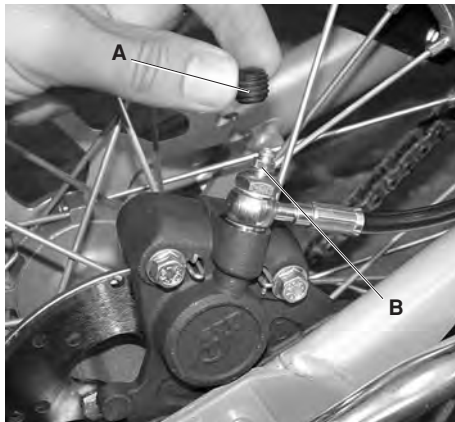
- 8 - Repeat the steps 6 and 7 until obtaining an out-flow of oil without air holes, and system under pressure. During this procedure, you must continuously top up the brake pump tank to replace the oil that is removed.
- 9 - Remove the tube.
- 10 - Tighten the valve and replace the rubber cap.

We suggest to contact your dealer for this operation.

## Spurgo freno posteriore

Per lo spurgo aria dal circuito del freno posteriore procedere come segue:

- 1 - Togliere il cappuccio di gomma **A** dalla valvola **B**.
- 2 - Aprire il tappo della vaschetta olio.
- 3 - Inserire un'estremità di un tubicino nella valvola **B**, e l'altra all'interno di un contenitore.
- 4 - Svitare la valvola.
- 5 - Pompate con la leva del freno fino ad ottenere una fuoriuscita d'olio, eventualmente aiutarsi aspirando dal tubicino con una siringa.
- 6 - Chiudere la valvola e pompate fino a mettere in pressione l'impianto.
- 7 - Mantenendo la leva freno tirata (impianto in pressione) svitare la valvola facendo fuoriuscire olio e vuoti d'aria.



### Nota:

Maneggiare con attenzione l'olio idraulico che essendo corrosivo danneggia irrimediabilmente le parti verniciate o in plastica; evitare il contatto con gli occhi e con la pelle. In caso di contatto sciacquare abbondantemente con acqua.

### Note:

Handle the hydraulic oil very carefully. It is corrosive, and will irreparably damage painter or plastic parts of the motorcycle upon contact; avoid contact with the skin and the eyes. In case of contact rinse the affected area with plenty of water.

## Bleeding of rear brake

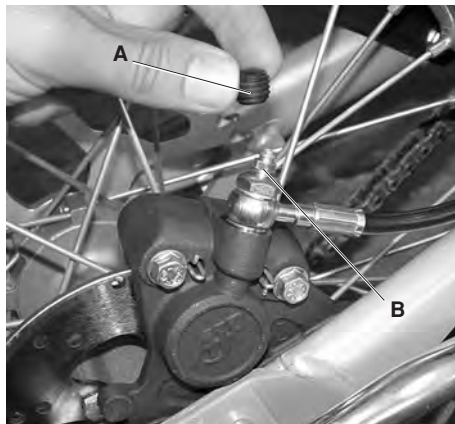
To bleed air from the rear brake circuit, proceed as follows:

- 1 - Remove the rubber cap **A** from valve **B**.
- 2 - Open the oil sump cap.
- 3 - Insert one end of a tube into valve **B**, and the other end into a container.
- 4 - Unscrew the valve.
- 5 - Pump with the brake lever until obtaining an outflow of oil. If necessary, use a syringe to suck up the oil from the tube.
- 6 - Close the valve and pump until the system is under pressure.
- 7 - Keep the brake lever pulled (system under pressure), unscrew the valve until obtaining an outflow of oil and air holes.



- 8 - Ripetere le operazioni 6 e 7 fino ad ottenere una fuoriuscita di olio senza vuoti aria e impianto in pressione. Durante questa operazione è importante rabboccare continuamente la vaschetta della pompa freno per compensare l'olio fuoriuscito.
- 9 - Estrarre il tubicino.
- 10 - Stringere la valvola e rimettere il cappuccio.

Per questa operazione consigliamo di rivolgersi al proprio rivenditore.



**Nota:**

Maneggiare con attenzione l'olio idraulico che essendo corrosivo danneggia irrimediabilmente le parti verniciate o in plastica; evitare il contatto con gli occhi e con la pelle. In caso di contatto sciacquare abbondantemente con acqua.

**Note:**

Handle the hydraulic oil very carefully. It is corrosive, and will irreparably damage painter or plastic parts of the motorcycle upon contact; avoid contact with the skin and the eyes. In case of contact rinse the affected area with plenty of water.

- 8 - Repeat the steps 6 and 7 until obtaining an out-flow of oil without air holes, and system under pressure. During this procedure, you must continuously top up the brake pump tank to replace the oil that is removed.
- 9 - Remove the tube.
- 10 - Tighten the valve and replace the rubber cap.

We suggest to contact your dealer for this operation.



## Olio forcella

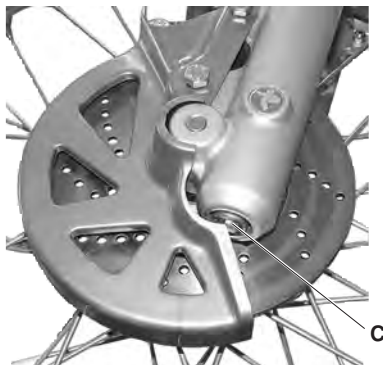
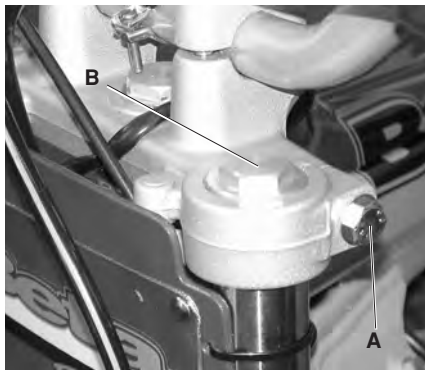
Per la sostituzione procedere nel modo seguente:

- Allentare la vite **A** serraggio stelo sinistro
- Svitare il tappo **B**
- Svitare la vite di scarico olio **C**
- Posizionare un contenitore sotto lo stelo
- Far fuoriuscire l'olio
- Riavvitare la vite **C** di scarico
- Riempire lo stelo con 180 cc di olio.
- Rimontare il tappo
- Stringere le viti del trapezio.
- Operare allo stesso modo all'altro stelo.

### Nota:

Per le sostituzioni attenersi alla tabella a pag. 35, utilizzando i lubrificanti consigliati a pag. 14.

Per qualsiasi anomalia di funzionamento rivolgetevi alla nostra catena di assistenza autorizzata.



## Fork oil

To replace the oil, proceed as follows:

- Loosen left leg lock screw **A**.
- Unscrew cap **B**.
- Unscrew oil drain screw **C**.
- Place a container under the shaft.
- Drain the oil.
- Replace drain screw **C**.
- Fill the leg with 180 cc of oil.
- Replace cap.
- Tighten the support screws.
- Make the same operation to the other shaft.

### Note:

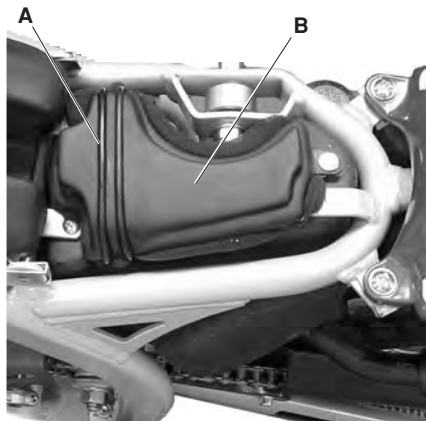
For oil changes, follow the instructions given on the chart on page 35, using the lubricants recommended on page 14.

In the event of any malfunction, contact our authorized service network.

## FILTRO ARIA

Per accedere al filtro è necessario smontare:

- copriserbatoio
- quindi procedere nel modo seguente:
- Sganciare l'elastico A per liberare il coperchio.
  - Rimuovere il coperchio B.
  - Togliere il filtro.
  - Lavarlo con benzina.
  - Asciugarlo.
  - Bagnarlo con olio per filtri, eliminandone poi l'eccedenza in modo che non goccioli.
  - Se necessario pulire anche l'interno della scatola filtro.
  - Procedere al rimontaggio, eseguendo le operazioni in senso inverso.



## AIR FILTER

To access the filter you must remove:

- tank cover
- and then proceed as follows:
- Release the spring A to remove the cover.
  - Remove the cover B.
  - Remove filter.
  - Wash the filter with gasoline.
  - Dry the filter.
  - Wet the filter with filter oil, removing any excess oil so that there is no dripping.
  - If necessary, clean also the inner side of the filter box.
  - Reassemble proceeding the reverse order.

**Nota:**

- Nel caso in cui il filtro fosse molto sporco lavarlo prima con benzina poi con acqua e shampoo.
- Nel caso che il filtro risulti danneggiato procedere immediatamente alla sua sostituzione.

**ATTENZIONE:**

Dopo ogni intervento controllare che all'interno della scatola del filtro non ci sia rimasto nessun oggetto.

Eeguire la pulizia del filtro ogni volta che il mezzo viene utilizzato in fuoristrada.

**Note:**

- If the filter is very dirty, wash it first with gasoline and then with water and shampoo.
- If the filter is damaged, replace it immediately.

**WARNING:**

After every intervention, check that nothing has been left inside the filter box.

Clean the filter every time the vehicle is used cross-country.



## CANDELA

Mantenere la candela in buono stato contribuisce alla diminuzione dei consumi e all'ottimale funzionamento del motore.

Per effettuare il controllo è sufficiente sfilare la pipetta della corrente e svitare la candela. Esaminare con uno spessimetro la distanza fra gli elettrodi che dovrà essere di 0,5-0,6 mm, nel caso non corrisponda a questo valore è possibile correggerla piegando l'elettrodo di massa.

Verificare inoltre che non presenti screpolature sull'isolante o elettrodi corrosi, in questi casi procedere all'immediata sostituzione.

**Effettuare il controllo attenendosi alla tabella a pag. 35.**

Per il montaggio della candela è consigliabile avvitare a mano fino a battuta, quindi bloccarla con la chiave.

### Nota:

- L'utilizzo di olii di bassa qualità determina l'aumento dei depositi carboniosi, è quindi consigliabile utilizzare olio "TAMOIL SINT FUTURE ROAD".
- Si raccomanda di utilizzare sempre candele CHAMPION N1C.

## SPARK PLUG

*Keeping the spark plug in good condition will reduce fuel consumption and increase engine performance.*

*To perform the check, simply slide off the electrical connection tube and unscrew the spark plug. Examine the distance between the electrodes with a feeler. This distance should be from 0.5 to 0.6 mm. If it is not, it may be corrected by bending the earth electrode.*

*Check as well that there are no cracks in the insulation or corroded electrodes. If so, replace immediately.*

*Observe the chart on page 35 when performing the check.*

*When replacing the spark plug, screw it in by hand until it stops, then tighten with a wrench.*

### Note:

- *The use of low-quality oil will cause an increase in carbon deposits. We therefore advise the use of "TAMOIL SINT FUTURE ROAD" oil.*
- *Always use CHAMPION N1C spark plugs.*



## FRENO ANTERIORE

### Controllo

Per verificare lo stato di usura del freno anteriore è sufficiente visionare la pinza dalla parte anteriore, dove è possibile intravedere le estremità delle due pastiglie **A** che dovranno presentare almeno uno strato di 2 mm di ferodo. Nel caso lo strato fosse inferiore procedere immediatamente alla loro sostituzione.

#### **Nota:**

Effettuare il controllo attenendosi ai tempi indicati in tabella a pag. 35.



## FRONT BRAKE

### Check

To check the front brake for wear, simply observe the caliper from the front, where it is possible to see the end of the two pads **A**. These pads should have at least a 2 mm layer of lining. If this layer is thinner than 2 mm, replace the pads immediately.

#### **Note:**

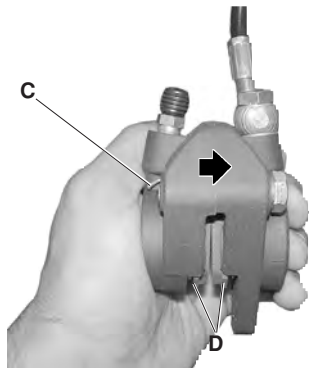
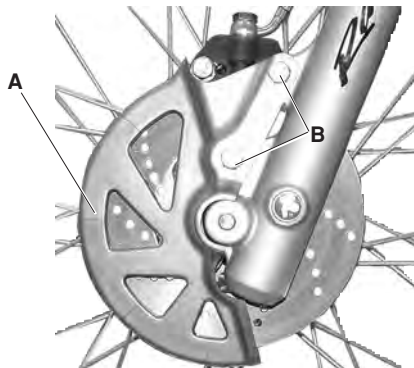
Observe the times given on the chart on page 35 when performing the check.



### Sostituzione

Per la sostituzione procedere come segue:

- Smontare il copridisco A e la pinza svitando le due viti B.
- Premere sull'estremità delle due coppiglie C e sfilare dalla parte opposta.
- Estrarre le pastiglie D e sostituirle.
- Per il montaggio procedere in senso inverso.



#### Nota:

Porgere particolare attenzione al corretto rimontaggio delle coppiglie onde evitare problemi di frenata.

Nel caso di rimozione del disco freno, nel rimontaggio applicare alle viti della Loctite.

### Replacement

To replace the pads, proceed as follows:

- Disassemble the disk cover A and the caliper by unscrewing the two screws B.
- Press on the ends of the two split pins C and pull out from the opposite side.
- Remove the pads D and replace them.
- To reassemble, proceed in the reverse order.

#### Note:

To avoid braking problem pay particular attention the correct reassembly the split pins.

If the brake disk is removed, apply Loctite to the screws when reassembling.

## FRENO POSTERIORE

### Controllo

Per verificare lo stato di usura del freno posteriore è sufficiente visionare la pinza dalla parte posteriore dove è possibile intravedere le estremità delle due pastiglie **A** che dovranno presentare almeno uno strato di 2 mm di ferodo.

Nel caso lo strato fosse inferiore procedere immediatamente alla loro sostituzione.

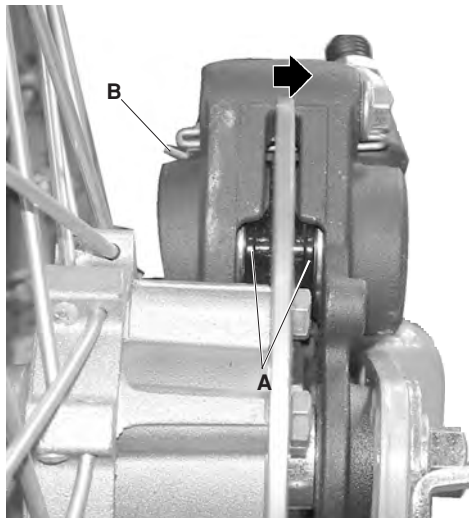
### Nota:

Effettuare il controllo attenendosi ai tempi indicati in tabella a pag. 35.

### Sostituzione

Per la sostituzione procedere come segue:

- Smontare la ruota.
- Sfilare le coppiglie **B** verso l'esterno del veicolo, dopo aver premuto sull'estremità della parte della ruota.
- Per il rimontaggio procedere in senso inverso.



Per la sostituzione delle pastiglie freni consigliamo di rivolgersi al proprio rivenditore.

We suggest to contact your dealer to replace the pads.

## REAR BRAKE

### Check

To check the rear brake for wear, simply observe the caliper from the rear, where it is possible to see the ends of the two pads **A**. These pads should have at least a 2 mm layer of lining.

If this layer is thinner than 2 mm, replace the pads immediately.

### Note:

Observe the times given on the chart on page 35 when performing the check.

### Replacement

To replace the pads, proceed as follows:

- Disassemble the rear wheel.
- Pull out the split pins **B** towards the vehicle outer side, after pressing the end facing the wheel.
- To reassemble, proceed in the reverse order.



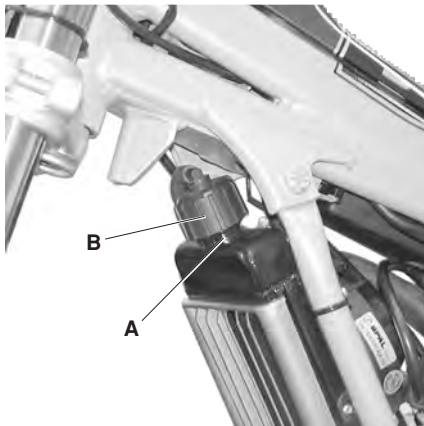
**LIQUIDO DI  
RAFFREDDAMENTO**

Il controllo del livello deve essere effettuato a motore freddo nel modo seguente:

- Tenere il motociclo in posizione verticale rispetto al terreno.
- Controllare che il liquido sia al livello minimo visibile nella zona A all'interno del radiatore dopo aver svitato e rimosso il tappo di carico B.
- In caso di bisogno aggiungere il liquido svitando il tappo di carico B.

**ATTENZIONE:**

Mai svitare il tappo di carico del radiatore a motore caldo onde evitare scottature.

**Nota:**

La capacità del circuito è di 550 cc, utilizzare i liquidi consigliati in tabella a pag. 14.

**Note:**

*Circuit capacity is 550 cc. Use the liquids recommended on the table on page 14.*

**LIQUID COOLANT**

*The level check must be performed with the engine cold, as follows:*

- *Hold the motorcycle vertical to the ground.*
- *Check that the liquid is at the minimum visible level in zone A, inside the radiator, after unscrewing and removing the filler cap B.*
- *If necessary, add liquid by unscrewing filler cap B.*

**WARNING:**

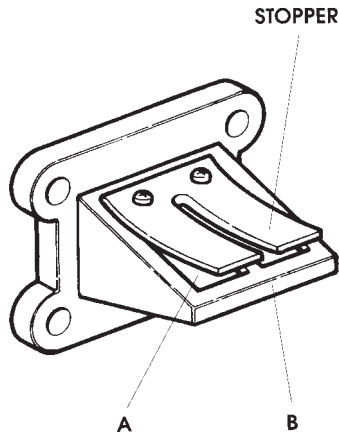
*To avoid burns, never unscrew the radiator filler cap when the engine is hot.*



## LAMELLE

Ogni 40 ore di funzionamento è consigliabile smontare il pacco lamellare e controllare come segue:

- Che i petali **A** non presentino segni di rottura.
- Che i petali **A** chiudano perfettamente sul corpo valvola **B**.



## VALVE PETALS

*We recommend to check the valve petals as follows after every 40 hour of use:*

- *Check that flaps **A** show no signs of breakage.*
- *Check that flaps **A** close perfectly on valve body **B**.*

### CONTROLLI DOPO LA PULIZIA

Dopo la pulizia del  
motociclo e buona norma  
controllare:

- Smontare il coperchio  
volano per eliminare  
l'eventuale acqua  
entrata.
- In caso di smontaggio e  
rimontaggio accensione  
verificare la  
posizione dello  
statore contrasse-  
gnata da un indicatore  
sulla piastra e da uno  
corrispondente su una  
colonna di fissaggio  
del semicaratter.

### CHECKS AFTER CLEANING

*After cleaning the motor-  
cycle, it is good practice  
to check:*

- *Remove the flywheel  
cover to eliminate any  
water that may have  
entered.*
- *If ignition is  
disassembled and  
reassembled, check the  
position of the stator  
marked by an indicator  
on the plate and by a  
corresponding marker  
on a half-casing  
fastening support.*




**MANUTENZIONE PROGRAMMATA / MAINTENANCE SCHEDULE**

CONTROLLI (C) SOSTITUZIONI (S) PULIZIA (P) <i>CHECKS (C) REPLACEMENTS (R) CLEANING (CL)</i>	VEDI PAG. <i>SEE PAGE</i>	OGNI 20 ore <i>EVERY 20 HOURS</i>	OGNI 40 ore <i>EVERY 40 HOURS</i>	OGNI 60 ore <i>EVERY 60 HOURS</i>	OGNI 100 ore <i>EVERY 100 HOURS</i>
CANDELA <i>SPARK PLUG</i>	28 28		C C	S R	
FILTRO ARIA <i>AIR FILTER</i>	26/27 26/27	P CL	P CL	P CL	S R
REGOLAZIONE MINIMO <i>ADJUSTMENT OF IDLING SPED</i>	40 40	C C			C C
OLIO CAMBIO <i>GEARBOX OIL</i>	18 18		C C		S R
OLIO POMPA FRENI <i>BRAKE PUMP OIL</i>	19/24 19/24		C C		
OLIO FORCELLA <i>FORK OIL</i>	25 25		C C		S R
GIOCO STERZO <i>STEERING GEAR PLAY</i>	41 41			C C	
FRENI <i>BRAKES</i>	38 38		C C		S R
PNEUMATICI <i>TIRES</i>	/ /		C C		
PISTONE <i>PISTON</i>	/ /				C C
LAMELLE <i>FLAPS</i>	33 33		C C		
LIQUIDO DI RAFFREDDAMENTO <i>LIQUID COOLANT</i>	32 32		C C		

NOTA: i simboli (C), (S), (P) si riferiscono rispettivamente a CONTROLLO, SOSTITUZIONE, PULIZIA.

I tempi indicati si riferiscono a ore di uso fuoristrada.

NOTE: The symbols (C), (R) and (CL) refer to CHECK, REPLACEMENT, and CLEANING, respectively.

Indicated times are referred to off-road use's hours.



## INDICE ARGOMENTI

Regolazione freni

Regolazione frizione

Regolazione minimo

Regolazione gioco gas

Controllo e regolazione  
gioco sterzo

Tensionamento catena

Regolazione  
ammortizzatore posteriore

# CAPITOLO 4

# SECTION 4

## INDEX

*Adjustment of brake*

*Adjustment of clutch*

*Adjustment of idling  
speed*

*Adjustment of gas  
clearance*

*Check and adjustment of  
steering gear*

*Tightening the chain*

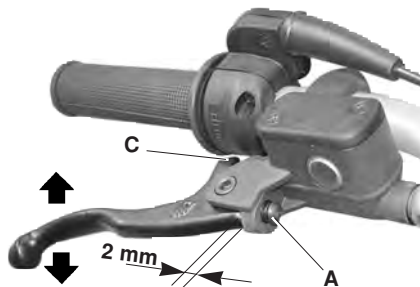
*Adjustment of rear shock  
absorber*



## REGOLAZIONE FRENI

## Freno anteriore

Il freno anteriore è del tipo a disco con comando idraulico per cui correggere il gioco con il registro C. Se si vuole regolare la posizione della leva agire sul registro A.

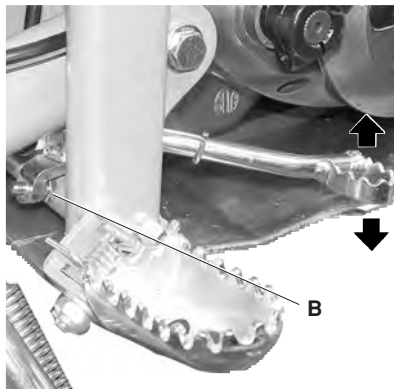


## Freno posteriore

Il freno posteriore è del tipo a disco con comando idraulico. È possibile variare la posizione del pedale in altezza intervenendo sul registro B e sull'asta comando pompa dado M6.

## ATTENZIONE:

Le leve anteriori e posteriori devono sempre avere un minimo di gioco a vuoto di circa 2 mm.



## ADJUSTMENT OF BRAKES

## Front brake

The front brake is disk type with hydraulic control, therefore you may adjust the play by means the register C. If you want to adjust the position of the lever, use register A.

## Rear brake

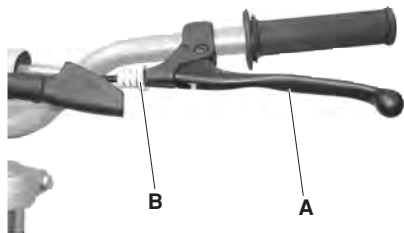
The rear brake is disk type with hydraulic control. You may adjust pedal height by means of register B and nut M6 on the pump control rod.

## WARNING:

The front and brake levers must always have a minimum play of about 2 mm.

## REGOLAZIONE FRIZIONE

L'unica operazione, generalmente, che viene effettuata sulla frizione è la regolazione della posizione della leva **A**. Per effettuare questa regolazione agire sul registro **B**.



## ADJUSTMENT OF CLUTCH

Generally, the only operation that is performed on the clutch is adjustment of the position of lever **A**. To do this, use register **B**.

4

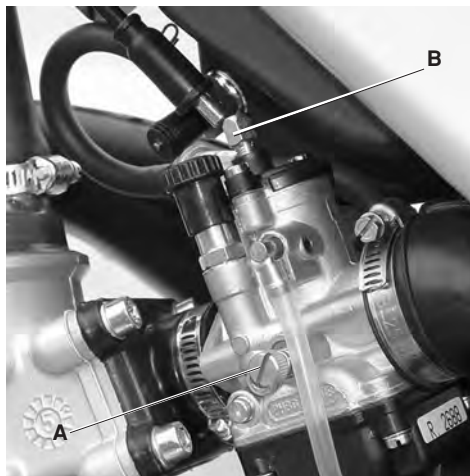


## REGOLAZIONE MINIMO

Per eseguire correttamente questa operazione si consiglia di effettuarla a motore caldo, collegando un contagiri elettronico al cavo candela. Intervenire poi con un giravite sulla vite di registro A tarando il minimo.

## REGOLAZIONE GIOCO GAS

Qualora sul comando dell'acceleratore sia presente una corsa a vuoto superiore a 3 mm misurati sul bordo della manopola stessa, occorre effettuare la regolazione agendo sul registro del carburatore B.



## ADJUSTMENT OF IDLING SPEED

*In order to perform this operation correctly, we advise you to do it when the engine is hot, connecting an electric revolution counter to the spark plug wire. Then use a screwdriver on register screw A to calibrate the minimum.*

## ADJUSTMENT OF GAS CLEARANCE

*Whenever the accelerator shows unloaded travel exceeding 3 mm, measured from the edge of the handle, you should adjust it by means of carburetor register B.*



## CONTROLLO E REGOLAZIONE GIOCO STERZO

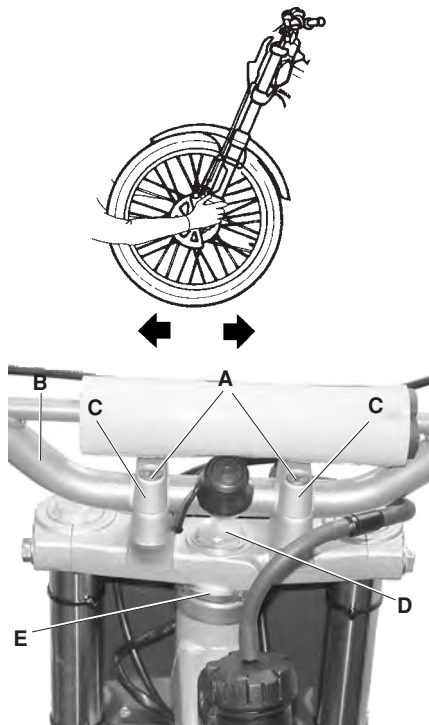
Verificare periodicamente il gioco del cannotto di sterzo muovendo avanti e indietro le forcelle come illustrato in figura. Qualora si avverta del gioco, procedere alla regolazione nel modo seguente:

- Svitare le quattro viti A.
- Estrarre il manubrio B, porgendo particolare attenzione ai cavallotti C.
- Allentare il dado D.
- Recuperare il gioco intervenendo sulla ghiera E.

Per il bloccaggio procedere in modo inverso.

### Nota:

Una corretta regolazione, oltre a non lasciare del gioco, non deve causare indurimenti o irregolarità durante la rotazione del manubrio.



## CHECK AND ADJUSTMENT OF STEERING GEAR

Periodically check the play in the steering sleeve by moving the fork back and forth as shown in the figure. Whenever you feel play, adjust as described below:

- Unscrew the 4 screws A.
- Remove handlebar B, paying particular attention to supports C.
- Loosen nut D.
- Take up the play by ring nut E.

For reassembly, proceed in the reverse order.

### Note:

Correct adjustment, in addition to not leaving any play, should not cause difficulty or irregularity in turning the handlebar.

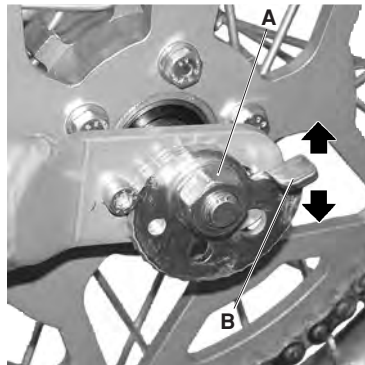
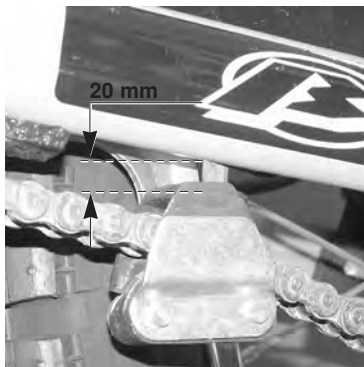
## TENSIONAMENTO CATENA

Per una più lunga durata della catena di trasmissione è opportuno controllare periodicamente la sua tensione.

Tenerla sempre pulita dalla sporcizia depositata e lubrificarla.

Se il gioco della catena supera i 20 mm (vedi figura in alto) procedere al suo tensionamento.

- Allentare il dado **A**.
- Agire sulla leva **B**.
- Agire sulla stessa leva situata sul lato opposto portandola nella stessa posizione.
- Verificare l'allineamento della ruota.
- Ribloccare il dado **A**.



## TIGHTENING THE CHAIN

Checking the drive chain periodically to ensure longer chain life.

Always keep it lubricated and clean of deposited dirt.

If play exceeds 20 mm (see figure above), tighten the chain as follows.

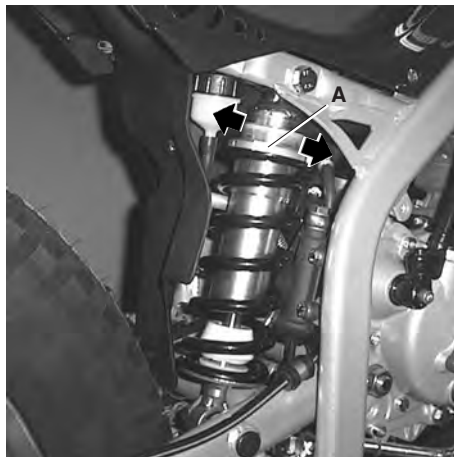
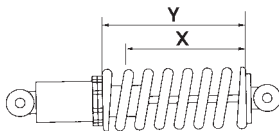
- Loosen nut **A**.
- Adjust lever **B**.
- Adjust the same lever on the opposite side, bringing it to the same position.
- Check the wheel alignment.
- Tighten and block nut **A**.

## REGOLAZIONE AMMORTIZZATORE POSTERIORE

### Regolazione precarico molla

Per regolare la forza dell'ammortizzatore è necessario agire sulla ghiera A. La forza può essere variata precaricando la molla da un max. di 130 mm (X) a un min. di 170 mm (Y) rispetto alla misura standard 165 mm.

Per qualsiasi anomalia di funzionamento rivolgetevi alla nostra catena di assistenza autorizzata.



## ADJUSTMENT OF REAR SHOCK ABSORBER

### Adjustment of spring load

Use ring nut A to adjust the force of the shock absorber. The force may be varied by loading the spring from a maximum of 130 mm (X) to a minimum of 170 mm (Y) with respect of a standard of 165 mm.

In the event of any malfunction, contact our authorized customer service network.



INDICE ARGOMENTI

Ricerca del guasto

# CAPITOLO 5

# SECTION 5

INDEX

*Troubleshooting*

5

COSA FARE IN CASO DI EMERGENZA  
WHAT TO DO IN AN EMERGENCY



RICERCA DEL GUASTO / TROUBLESHOOTING

INCONVENIENTE/PROBLEM	CAUSA/CAUSE	RIMEDIO/REMEDY
<p>Il motore non si avvia <i>The engine doesn't start</i></p>	<ul style="list-style-type: none"> <li>- Impianto di alimentazione carburante (tubi, serbatoio, benzina, rubinetto) ostruito</li> <li>- <i>Fuel system (tubes, fuel tank, valve) is blocked</i></li> </ul>	<p>Effettuare la pulizia dell'impianto <i>Clean the system</i></p>
	<ul style="list-style-type: none"> <li>- Filtro aria eccessivamente sporco</li> <li>- <i>Air filter is very dirty</i></li> </ul>	<p>Operare come indicato a pagina 26, 27 <i>Proceed as indicated on pages 26, 27</i></p>
	<ul style="list-style-type: none"> <li>- Non arriva corrente alla candela</li> <li>- <i>No current arriving at spark plug</i></li> </ul>	<p>Procedere alla sua pulizia o sostituzione. Nel caso che l'inconveniente non scompaia rivolgersi ad un nostro Concessionario <i>Clean or replace spark plug. If the problem persists, consult one of our Authorized Dealers</i></p>
	<ul style="list-style-type: none"> <li>- Motore ingolfato</li> <li>- <i>Engine is flooded</i></li> </ul>	<p>Con il gas tutto aperto insistere per alcuni istanti nella messa in moto, se non si ottengono risultati occorre smontare la candela ed asciugarla <i>With gas completely open, continue trying to start engine for a few moments. If engine still doesn't start, remove the spark plug and dry it off.</i></p>



INCONVENIENTE/PROBLEM	CAUSA/CAUSE	RIMEDIO/REMEDY
<b>Il motore perde colpi</b> <i>Engine misfires</i>	- Candela con distanza elettrodi irregolare <i>- Spark plug has irregular electrode distance</i>	Ripristinare la corretta distanza <i>Restore correct distance</i>
	- Candela sporca <i>- Spark plug is dirty</i>	Pulire o sostituire <i>Clean or replace</i>
<b>Il pistone batte in testa</b> <i>Piston knocks</i>	- Accensione troppo anticipata <i>- Ignition too early</i>	Rivolgersi presso un nostro Concessionario <i>Consult one of our Authorized Dealers</i>
	- Presenza di depositi carboniosi all'interno del cilindro o nella candela <i>- Carbon deposits inside cylinder or on            spark plug</i>	Rivolgersi presso un nostro Concessionario <i>Consult one of our Authorized Dealers</i>
<b>Il motore surriscalda e            perde potenza</b> <i>Engine overheats and            loses power</i>	- Marmitta in parte ostruita <i>- Silence partially obstructed</i>	Rivolgersi presso un nostro Concessionario <i>Consult one of our Authorized Dealers</i>
	- Luce di scarico in parte ostruita <i>- Exhaust clearance partially obstructed</i>	Rivolgersi presso un nostro Concessionario <i>Consult one of our Authorized Dealers</i>
	- Miscela troppo povera <i>- Mix too lean</i>	Il getto può essere in parte ostruito <i>Jet may be partially obstructed</i>
	- Accensione ritardata <i>- Delayed ignition</i>	Verificare la fase <i>Check phases</i>

INCONVENIENTE/ <i>PROBLEM</i>	CAUSA/ <i>CAUSE</i>	RIMEDIO/ <i>REMEDY</i>
<b>Frenata ant. scarsa</b> <i>Weak front brake</i>	- Pastiglie usurate - <i>Worn pads</i>	Operare come indicato a pag. 30 <i>Proceed as indicated on page 30</i>
	- Presenza di aria o umidità nel circuito idraulico - <i>Air or moisture in hydraulic circuit</i>	Operare come indicato a pag. 21 <i>Proceed as indicated on page 21</i>
<b>Frenata post. scarsa</b> <i>Weak rear brake</i>	- Pastiglie usurate - <i>Worn pads</i>	Operare come indicato a pag. 31 <i>Proceed as indicated on page 31</i>
	- Presenza di aria o umidità nel circuito idraulico - <i>Air or moisture in hydraulic circuit</i>	Operare come indicato a pag. 23 <i>Proceed as indicated on page 23</i>



Ammortizzatore posteriore .....	43	Lamelle .....	33	Schema elettrico .....	10
Avviamento .....	16	Liquido di raffreddamento .....	32	Spurgo freni	
		Lubrificanti e liquidi consigliati	14	- anteriore .....	21
Candela .....	28	<b>Manutenzione programmata..</b>	<b>35</b>	- posteriore .....	23
Comandi .....	7	<b>Olio cambio</b>		<b>Sterzo</b>	
Controlli dopo la pulizia .....	34	- controllo .....	18	- controllo .....	41
Controlli e manutenzione prima e dopo l'utilizzo in fuoristrada..	12	- sostituzione .....	18	- regolazione .....	41
<b>Dati tecnici .....</b>	<b>8, 9</b>	<b>Olio pompa freni</b>		<b>Tensionamento catena.....</b>	<b>42</b>
Elementi principali .....	6	- freno anteriore.....	19		
		- freno posteriore .....	20		
Filtro aria .....	26, 27	Olio forcella.....	25		
Freno anteriore		<b>Regolazione freni</b>			
- controllo .....	29	- freno anteriore.....	38		
- sostituzione .....	30	- freno posteriore .....	38		
Freno posteriore		Regolazione frizione.....	39		
- controllo .....	31	Regolazione gioco gas .....	40		
- sostituzione .....	31	Regolazione minimo .....	40		
		Ricerca del guasto.....	46, 47, 48		
		Rifornimento carburante.....	13		
		Rodaggio .....	15		





<i>Adjustment of brakes</i>	
- front brake .....	38
- rear brake.....	38
<i>Adjustment of gas clearance</i>	40
<i>Adjustment of idling speed.....</i>	40
<i>Air filter .....</i>	26, 27
<i>Bleeding of brakes</i>	
- front.....	21
- rear .....	23
<i>Brakes</i>	
<i>Front</i>	
- check .....	29
- replacement .....	30
<i>Rear</i>	
- check .....	31
- replacement .....	31
<i>Breaking in .....</i>	15
<i>Checks after cleaning.....</i>	34
<i>Checks and maintenance before and after off-road use</i>	12
<i>Electrical diagram .....</i>	10

<i>Fueling .....</i>	13
<i>Hand drive controls .....</i>	7
<i>Liquid coolant.....</i>	32
<i>Lubricants and liquids .....</i>	14
<i>Mains parts .....</i>	6
<i>Maintenance schedule.....</i>	35
<i>Oil</i>	
<i>Gearbox</i>	
- check .....	18
- change.....	18
<i>Brake pump</i>	
- front brake .....	19
- rear brake.....	19
<i>Clutch pump .....</i>	39
<i>Fork oil .....</i>	25
<i>Rear shock absorber .....</i>	43
<i>Spark plug .....</i>	28
<i>Startup .....</i>	16

<i>Steering gear</i>	
- check .....	41
- adjustment .....	41
<i>Technical data .....</i>	8, 9
<i>Tightening the chain .....</i>	42
<i>Troubleshooting.....</i>	46, 47, 48
<i>Valve petals .....</i>	33